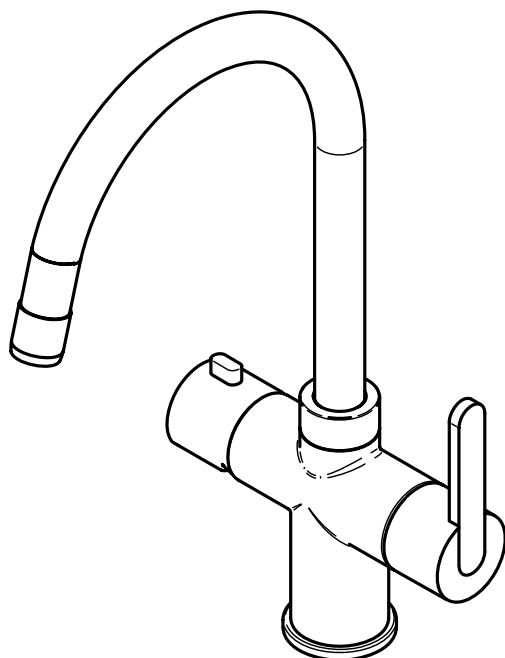


HANDLEIDING / MANUEL / INSTRUCTIONS

FRANKE MINERVA/IRENA 3-IN-1 KOKENDWATERKRAAN
ROBINET BOUILLLOIRE 3-EN-1 MINERVA/IRENA DE FRANKE
FRANKE MINERVA/IRENA 3-IN-1 KETTLE TAP



Gelieve te bewaren
voor toekomstige
raadpleging
NB: Enkel gebruiken
met Franke-
Warmwatertank

À conserver pour
référence
NB: À utiliser
uniquement avec le
chauffe-eau Franke

Retain for reference
NB: For use only with
Franke Heating Tank

NL INLEIDING

De Kokendwaterkraan is geschikt voor zowel kokend water (100°C) als warm en koud water. De koppelingen van het menggedeelte kunnen met filterkleppen direct op de hoofdleidingen van het koud en warm water worden aangesloten. De kokendwaterleiding van de Kokendwaterkraan moet direct op de Franke-Warmwatertank worden aangesloten. Raadpleeg de handleiding van de Warmwatertank.

In deze Handleiding staan alle stappen om de Kokendwaterkraan correct en veilig aan te sluiten. Als de Kokendwaterkraan niet in overeenstemming met deze handleiding is geïnstalleerd, is de garantie ongeldig. De fabrikant is niet verantwoordelijk voor schade die het gevolg is van het niet-naleven van de installatie- of gebruiksinstructies. De kraan is enkel bedoeld voor huishoudelijk gebruik.

F INTRODUCTION

Le robinet bouilloire convient pour fournir de l'eau bouillante (100°C), chaude et froide. Les raccords de la partie mélangeur peuvent être reliés à l'aide de vannes de filtre directement aux conduites de distribution d'eau chaude et froide. Le tuyau d'eau bouillante du robinet bouilloire doit être directement raccordé au chauffe-eau Franke. Voir le manuel d'installation du chauffe-eau.

Ce mode d'emploi contient les instructions pour le raccordement correct et l'utilisation en toute sécurité du robinet bouilloire. La garantie n'est pas valable si le robinet bouilloire n'est pas installé conformément à ces instructions.

Le fabricant n'est pas responsable des dommages résultant de la non-conformité aux instructions d'installation et d'utilisation. Le produit convient uniquement pour un usage domestique.

GB INTRODUCTION

The Kettle Tap is suitable for dispensing boiling water (100°C) and hot and cold water. The connections of the mixer section can be connected with filter valves directly to the hot and cold water mains. The boiling water hose of the Kettle Tap should be directly connected to the Franke Heating Tank. See Heating Tank Installation Manual.

In this Installation Manual are the instructions for the correct connection and safe use of the Kettle Tap. If the Kettle Tap is not installed according to these instructions the warranty is invalid. The manufacturer is not liable for damages resulting from non-compliance with the installation or user instructions, and is for domestic kitchen use only.

NL INHOUD VAN DE VERPAKKING

Kijk de inhoud van de doos na

- 1 x Kokendwaterkraan
- 1 x Plint
- 1 x Afsluiting
- 1 x Rubberen dichting
- 1 x Opspanplaat
- 1 x Schroefslutel
- 1 x Dichting

F CONTENU DE L'EMBALLAGE

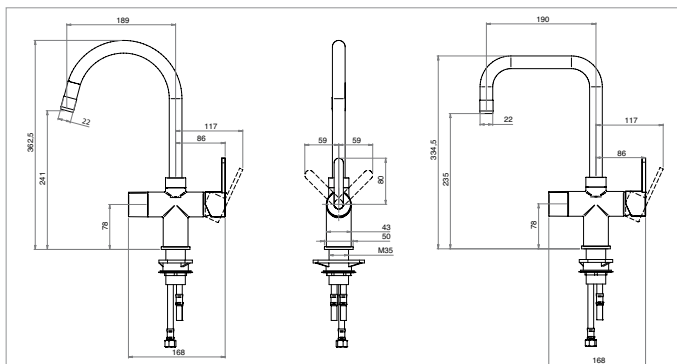
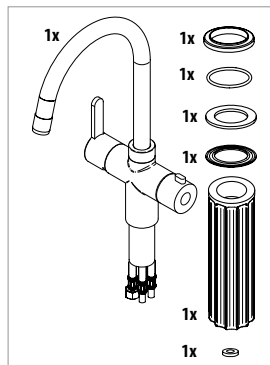
Vérifier le contenu de la boîte

- 1 x Robinet bouilloire
- 1 x Socle
- 1 x Joint
- 1 x Rondelle en caoutchouc
- 1 x Plaque de serrage
- 1 x Clé de verrouillage
- 1 x Rondelle

GB PACKAGE CONTENTS

Check the contents of the box

- 1 x Kettle Tap
- 1 x Plinth
- 1 x Seal
- 1 x Rubber Gasket
- 1 x Clamp Plate
- 1 x Locking Spanner
- 1 x Gasket



NL INSTALLATIE VAN FRANKE MINERVA/IRENA 3-IN-1 KOKENDWATERKRAAN

Opgelet: Deze kokendwaterkraan moet worden aangesloten op de Franke Warmwatertank.

Vorbereiding

1. Installeer de Franke-Warmwatertank (zie aparte handleiding).
2. Plaats de Minerva 3-in-1 Kokendwaterkraan op de spoelbak of het werkblad.

Tip: Bepaal of de kraan met de linker- of rechterhand wordt gebruikt! Aangezien deze kraan kokend water levert, raden we aan om de uitstroompopening aan de andere kant van de kokendwaterbediening te plaatsen. Denk ook aan de plaats van de spoelbak(ken) en of u links- of rechtshandig bent.

Keer de warmwater- en koudwatertoevoer om door de plaats van de warmwater- en koudwaterslang binnenin de kraan te verwisselen.

3. Boor indien nodig een gat van $\varnothing 35\text{mm}$ op een afstand van ten minste 60mm van de achterkant.
4. Draai de slangen met de hand vast. Let op: gebruik hiervoor GEEN gereedschap!
5. Schuif de plint en de O-ring over de voet.

F INSTALLATION DU ROBINET BOULLOIRE 3-EN-1 MINERVA/IRENA DE FRANKE

Avertissement: Ce robinet à eau bouillante est à raccorder exclusivement au chauffe-eau Franke.

Préparation

1. Monter le chauffe-eau Franke (cf. le manuel d'installation séparé).
2. Installer le robinet bouilloire 3-en-1 Minerva sur l'évier ou le plan de travail.

Conseil: Choisissez l'usage gaucher ou droitier ! Ce robinet distribue de l'eau bouillante, nous recommandons par conséquent de positionner le bec à l'opposé du bouton de l'eau bouillante, nous recommandons par conséquent de positionner le bec à l'opposé du bouton de l'eau bouillante. Tenez compte également de la position du (des) bac(s) d'évier, et si vous êtes gaucher ou droitier.

Pour inverser le chaud et le froid, interchangez la position des tuyaux d'eau chaude et d'eau froide dans le corps du robinet.

3. Si nécessaire, percer un trou de $\varnothing 35\text{mm}$ à au moins 60mm de l'arrière de l'évier.
4. Serrer les tuyaux à la main. Attention: ne pas utiliser d'outils!
5. Faire glisser le socle et le joint torique sur le pied.

GB INSTALLATION OF FRANKE MINERVA/IRENA 3-IN-1 KETTLE TAP

Caution: This boiling water tap must only be connected to the Franke Heating Tank.

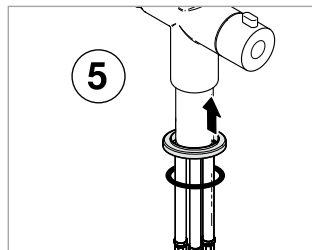
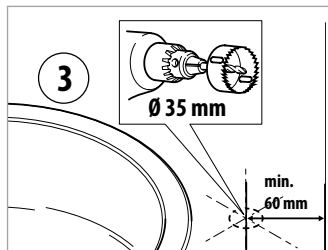
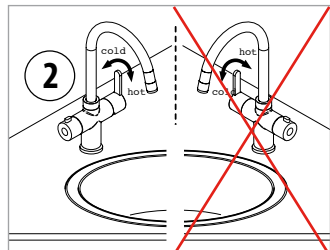
Preparation

1. Mount the Franke Heating Tank (see separate Installation manual).
2. Locate the Minerva 3-in-1 Kettle Tap on the sink or worktop.

Tip: Choose left or right handed use! This tap delivers boiling water, therefore we recommend that you position the spout opposite to the boiling water control. Bear in mind also the position of the sink bowl(s) and whether you are left or right handed.

Reverse the hot and cold operation by exchanging the position of the hot and cold water hoses in the tap body.

3. If necessary drill a hole $\varnothing 35\text{mm}$ at least 60mm from the back.
4. Tighten the hoses by hand. Caution: DO NOT use tools for this!
5. Slide the plinth and the O-ring over the foot.



NL MONTAGE

1. Schuif de 3-in-1 kraan met de flexibele slangen door het geboorde gat.
2. Schuif de pakking en opspanplaat over de buis met schroefdraad.
3. Draai de schroef sleutel stevig vast.
4. Sluit de flexibele kokendwaterslang van de kraan op de kokendwaterslang van de warmwatertank aan. Zorg ervoor dat u tussen beide kokendwaterslangen de pakking gebruikt. Sluit de warm- en koudwaterslangen op de hoofdleidingen aan.

Op de afbeelding zijn de volgende aansluitingen te zien:

- a. Koud water, (klemringkoppeling van 10mm)
- b. Warm water, (klemringkoppeling van 10mm)
- c. Kokend water, (M10 x 1,25 mm aansluiting & pakking)

Opgelet: Plaats de pakking tussen de slang van de kraan en de slang van de Warmwatertank. Bij de Warmwatertank is een reservepakking inbegrepen.

Optie: Installeer, indien nodig, een filterklep op elke zijde van de waterfilter voor een makkelijkere toegang en onderhoud.

De Warmwatertank vullen en ontluchten.

1. Sluit de kokendwaterkraan.
2. Open de hoofdklep.
3. Open de inlaatklep van de overdrukklep.
4. Open de kokendwaterkraan.
5. Wacht tot het water uit de kraan stroomt.
6. Laat het water gedurende 3 minuten stromen tot het zuiver is.
7. Controleer op de aanwezigheid van eventuele lekken en corrigeer waar nodig.

Ga voort met de installatie van de Franke-Warmwatertank.

F MONTAGE

1. Faire glisser le robinet 3-en-1, avec les flexibles, dans le trou percé.
2. Faire glisser la rondelle et la plaque d'arrêt sur le tube fileté.
3. Serrer fermement la clé de verrouillage.
4. Raccorder le flexible d'eau bouillante du robinet 3-en-1 au tuyau d'eau bouillante de la cuve d'eau bouillante. Veiller à bien utiliser la rondelle entre les deux tuyaux d'eau bouillante. Raccorder les tuyaux d'eau chaude et d'eau froide au réseau.

L'image illustre les raccords suivants:

- a. Eau froide, (bague de compression 10 mm)
- b. Eau chaude, (bague de compression 10 mm)
- c. Eau bouillante, (raccords M10 x 1,25 mm & rondelle)

Avertissement: Placer la rondelle entre le tuyau du robinet et le tuyau du chauffe-eau.

Une rondelle de rechange est fournie avec le chauffe-eau.

Option: Si nécessaire, installer une vanne de filtre de chaque côté du filtre à eau pour un accès et un entretien faciles.

Remplissage et évacuation de l'air du chauffe-eau.

1. Fermer le robinet d'eau bouillante.
2. Ouvrir la vanne du réseau.
3. Ouvrir la soupape d'admission du détenteur.
4. Ouvrir le robinet d'eau bouillante.
5. Attendre que l'eau coule du robinet.
6. Laisser couler l'eau pendant 3 minutes jusqu'à ce que de l'eau claire coule du robinet.
7. Vérifier l'absence de fuites, réparer si nécessaire.

Continuer avec l'installation du chauffe-eau Franke.

NL **BEDIENING VAN HET CENTRALE KOKENDWATERHANDVAT**

Spoel, wanneer u de Kokendwaterkraan gaat gebruiken, altijd een kopje restwater weg vooraleer u koffie of thee zet. Daardoor worden luchtbellens van het oppervlaktewater uit uw drankje geweerd. **Opgelet:** Uit de kraan stroomt altijd kokend water (100°C): pas dus steeds op om brandwonden te vermijden.

Dit toestel moet buiten het bereik worden gehouden van kinderen, mensen met een fysieke of mentale handicap en mensen met onvoldoende kennis, tenzij ze gepaste instructies hebben gekregen over de bediening van het toestel door iemand die voor hun veiligheid instaat. Kinderen mogen in geen geval met het toestel spelen.

Bediening van de kokendwaterfunctie

1. U kunt best uw kop, theepot of pan dicht bij de opening van de kraan houden. Op die manier zal het water niet spatten en kunt u de Kokendwaterkraan op een veilige manier gebruiken.
2. Druk de ontspanknop in en draai aan het handvat.

NB: Bij het loslaten van de knop zal de kokendwatertoevoer onmiddellijk stoppen.

Bediening van het Warm/koud-handvat

Gebruik het verticale handvat op de gebruikelijke manier voor warm, koud of lauw water.

Kinderveiligheid

De kraan is uitgerust met een kinderveilige controlehendel die moet worden ingeduwd en gedraaid voor gebruik.

F **FONCTIONNEMENT DU BOUTON CENTRAL D'EAU BOUILLANTE**

Toujours laisser couler un peu d'eau avant d'utiliser l'eau bouillante pour faire du thé ou du café. Cela éliminera les bulles d'air à la surface de la boisson. **Avertissement:** Le robinet distribue de l'eau bouillante (à 100°C) à tout moment, il convient dès lors faire très attention au risque de brûlures.

Ce dispositif ne convient pas aux enfants, aux utilisateurs souffrant de troubles physiques ou mentaux ou aux utilisateurs non-avertis, qui n'ont pas reçu de consignes adéquates concernant le fonctionnement du dispositif de la part d'une personne responsable de leur sécurité. Ne laisser en aucun cas les enfants jouer avec le dispositif.

Fonctionnement de l'eau bouillante

1. Il est conseillé de tenir la tasse, la théière ou la casserole à proximité de la sortie du bec du robinet. Cela évitera les éclaboussures d'eau et vous permettra d'utiliser le robinet bouilloire en toute sécurité.
2. Appuyer sur le bouton de déverrouillage et tourner le robinet.

NB: Relâcher le bouton de la poignée coupe immédiatement l'alimentation en eau bouillante.

Fonctionnement du levier chaud/froid

Utiliser le levier vertical de manière conventionnelle pour l'alimentation en eau normale chaude, froide ou tiède.

Sécurité enfant

Le robinet est équipé d'un bouton de sécurité enfant qui nécessite une poussée-rotation pour le faire fonctionner.

GB OPERATION OF THE BOILING WATER CENTRAL KNOB

When you start using the Kettle Tap, always flush a cupful of residual water prior to making tea or coffee.

This will eliminate the air bubbles from the surface water of your drink. **Caution:** The tap delivers boiling water (at 100°C) at all times, and care should be taken to avoid scalding.

This appliance is not intended for use by children, users with a physical or mental disability or users with insufficient knowledge, unless they have received adequate instruction on the operation of the appliance by a person who is responsible for their safety. Children must not play with the appliance under any circumstances.

Operation of the boiling water function

1. It is advisable to hold your cup, teapot or saucepan close to the outlet of the tap spout. This will prevent the water from splashing and enable you to operate the Kettle Tap safely.
2. Press the release button and turn the knob.

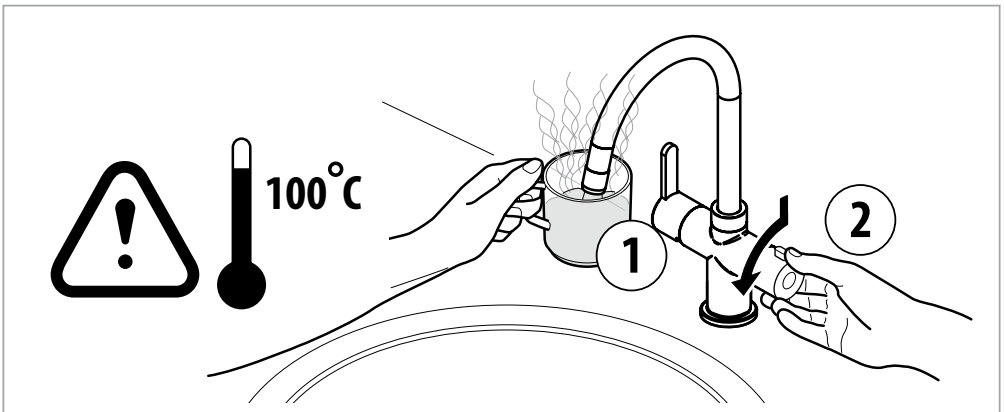
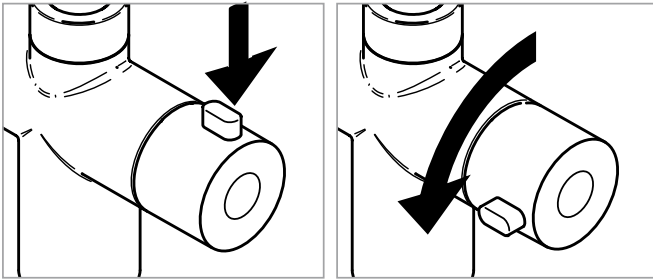
NB: Releasing the button of the handle will immediately shut off the boiling water supply.

Operation of the Hot/Cold Lever

Utilise the vertical lever in the conventional way for the supply of normal hot, cold or mixed water.

Child safety

The tap is fitted with a childproof control knob which requires a push and turn action to operate it.



Opgelet:

De temperatuur van het water bedraagt 100°C: pas dus op om brandwonden te vermijden!

Avertissement:

La température de l'eau est de 100°C, il faut par conséquent faire très attention au risque de brûlures!

Caution:

The temperature of the water is 100°C therefore care should be taken to avoid scalding!

NL ONDERHOUD

De beluchter van de kraan kan verkalken.

Opgelet: Gebruik enkel schoonmaakmiddelen die citroenzuur bevatten: andere schoonmaakmiddelen kunnen het materiaal beschadigen.

Ontkalking van de kraanbeluchter

1. Schroef de ring van de beluchter los.
2. Maak de beluchter met kraan schoon met een geschikt ontkalkingsmiddel.
3. Plaats de beluchter terug en sluit de ring aan.
4. Plaats de O-ring terug op de beluchter en schroef vast.

F ENTRETIEN

L'aérateur du robinet est susceptible s'entarter.

Attention: Utiliser uniquement des nettoyeurs à base d'acide citrique, les autres produits de nettoyage pouvant endommager le matériel.

Détartrage de l'aérateur du robinet

1. Dévisser le collet de l'aérateur.
2. Nettoyer l'aérateur avec un détartrant approprié au robinet.
3. Replacer l'insert de l'aérateur dans le collet.
4. Replacer le joint torique sur l'aérateur et serrer.

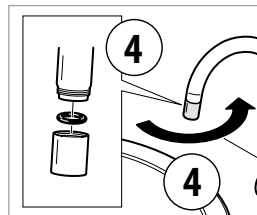
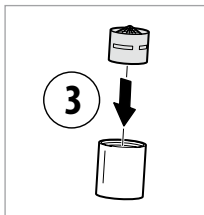
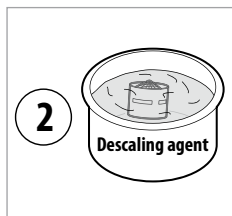
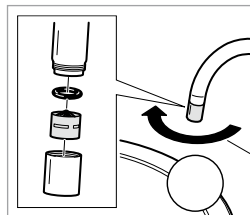
GB MAINTENANCE

The tap aerator may eventually calcify.

Warning: Only use cleaners containing citric acid as other cleaning agents may affect the material.

Tap aerator decalcification

1. Unscrew the aerator collet.
2. Clean the aerator with tap a suitable descaling agent.
3. Replace the aerator insert into the collet.
4. Replace the o-ring on the aerator and tighten.



NL PROBLEEMOPLOSSING

KLACHT	ORZAAK	OPLOSSING
Waterlek	Lek in aansluiting	Schroef de aansluiting vast of vervang ze
Kraan levert geen kokend water		Zie installatie-instructies Franke Warmtewisselaar
Kokendwaterkraan levert geen water		Kijk na of de hoofdwatertap en overdruktap open staan. Indien niet, neem contact op met de dienst na verkoop
Kokendwaterkraan levert enkel koud water		Zie handleiding: Warmwatertank
Minder of spattend water	Overblijfselen of resten van calcium in kraanbeluchter	Ontkalk de kraanbeluchter

F GUIDE DE DIAGNOSTIC DES PANNE

PROBLÈME	CAUSE	SOLUTION
Fuite d'eau	Fuite de raccord	Serrer le raccord ou le remplacer
Le robinet ne distribue pas d'eau bouillante		Voir les instructions d'installation du chauffe-eau Franke
Le robinet bouilloire ne distribue pas d'eau		Vérifier si la vanne d'eau de distribution et le détendeur sont ouverts. Si le robinet ne fonctionne toujours pas, veuillez contacter le service après-vente
Le robinet bouilloire ne produit que de l'eau froide		Voir manuel: chauffe-eau
Trop peu de pression ou éclaboussures	L'aérateur du robinet est encrassé	Détartrer l'aérateur du robinet

GB TROUBLESHOOTING GUIDE

COMPLAINT	CAUSE	SOLUTION
Water leak	Connection leak	Tighten connection or replace it
Tap does not supply boiling water		Check Franke Heating Tank installation instructions
Kettle Tap does not supply water		Check whether mains water valve and pressure relief valve are open. Alternatively please contact the after-sales service agent
Kettle Tap only supplies cold water		See manual: Heating Tank
Reduced water or splashing water	Debris or calcium deposits in tap aerator	Descal the lime deposits in the tap aerator

NL TECHNISCHE GEGEVENS

BESCHRIJVING:	KOKENDWATERGEDEELTE:	MENGGEDEELTE:
HOOGTE UITLAAT	241MM	
ALGEMENE HOOGTE KRAAN	362.5MM	
MAXIMALE WERKDRUK	1-3 BAR	1-5 BAR
MAXIMALE TEMPERATUUR	110°C	80°C
MAXIMALE DIEPTE WERKBLAD	50MM	50MM
DIAMETER KRAANGAT	35MM	35MM
MAXIMAAL DEBIET	3.5 L / MIN. (ZONDER WATERFILTER) BIJ EEN DRUK VAN 3 BAR	10 L / MIN. (ZONDER WATERFILTER) BIJ EEN DRUK VAN 3 BAR

F SPÉCIFICATIONS TECHNIQUES

CARACTÉRISTIQUE:	PARTIE EAU BOUILLANTE:	PARTIE MÉLANGEUR:
HAUTEUR DE SORTIE	241MM	
HAUTEUR TOTALE DU ROBINET	362,5MM	
PRESSION DE SERVICE MAXIMALE	1-3 BAR	1-5 BAR
TEMPÉRATURE MAXIMALE	110°C	80°C
PROFONDEUR MAXIMALE DE PLAN DE TRAVAIL	50MM	50MM
DIAMÈTRE TROU DU ROBINET	35MM	35MM
DÉBIT MAXIMAL	3,5 L / MIN (SANS FILTRE À EAU) À UNE PRESSION DE 3 BAR	10 L / MIN (SANS FILTRE À EAU) À UNE PRESSION DE 3 BAR

GB TECHNICAL SPECIFICATIONS

CHARACTERISTIC:	BOILING WATER PART:	MIXER PART:
OUTLET HEIGHT	241MM	
OVERALL TAP HEIGHT	362.5MM	
MAXIMUM OPERATING PRESSURE	1-3 BAR	1-5 BAR
MAXIMUM TEMPERATURE	110°C	80°C
MAXIMUM WORKTOP DEPTH	50MM	50MM
TAP HOLE DIAMETER	35MM	35MM
MAXIMUM FLOW RATE	3.5 L / MIN. (WITHOUT WATER-FILTER) AT 3 BAR PRESSURE	10 L / MIN. (WITHOUT WATER-FILTER) AT 3 BAR PRESSURE

GARANTIEVOORWAARDEN KRANEN NEDERLAND

Raadpleeg de onderstaande website voor de garantievoorwaarden van dit product. Op uw verzoek kunnen de garantievoorwaarden ook worden toegestuurd per post of per e-mail.

Franke Nederland b.v.
Postbus 157
5700 AD Helmond
Tel.: 0492 - 585111
www: www.franke.nl
E-mail: info@franke.nl

GARANTIEVOORWAARDEN KRANEN BELGIE CONDITIONS DE GARANTIE ROBINETS BELGIQUE

Raadpleeg de onderstaande website voor de garantievoorwaarden van dit product. Op uw verzoek kunnen de garantievoorwaarden ook worden toegestuurd per post of per e-mail.

Pour les conditions de garantie de ce produit, veuillez consulter le site web mentionné ci-dessous. Sur simple demande, elles vous seront envoyées par courrier ou par e-mail.

Franke n.v.
Ring 10
9400 Ninove
Tel.: 054/310111
www: www.franke.be
E-mail: info@franke.be

WARRANTY CONDITIONS TAPS UNITED KINGDOM

The warranty conditions for this product can be downloaded from the website or will be sent to you on request via post or e-mail. Please refer to the following information:

Franke UK Ltd
West Park, MIOC
Styal Road
Manchester
M22 5WB
Tel.: 0161 436 6280
www: www.franke.co.uk
E-mail: info.uk@franke.com

Franke houdt het recht voor om zonder voorafgaand bericht technische of visuele wijzigingen aan te brengen aan haar producten indien dit noodzakelijk geacht wordt.

Franke se reserve le droit d'apporter des modifications techniques ou visuelles a tous ses produits sans preavis s'il le juge nécessaire.

Franke reserves the right to technically or visually modify all its products without prior consent whenever it deems to be necessary.

Franke Nederland b.v.

Postbus 157
5700 AD Helmond
Tel.: 0492 - 585111

www: www.franke.nl
E-mail: info@franke.nl

Franke n.v.

Ring 10
9400 Ninove
Tel.: 054/310111

www: www.franke.be
E-mail: info@franke.be

Franke UK Ltd

West Park, MIOC
Styal Road,
Manchester
M22 5WB
Tel.: 0161 436 6280

www: www.franke.co.uk
E-mail: info.uk@franke.com